



BRUNSTAD

NORDIC WARMTH



Produktinformation

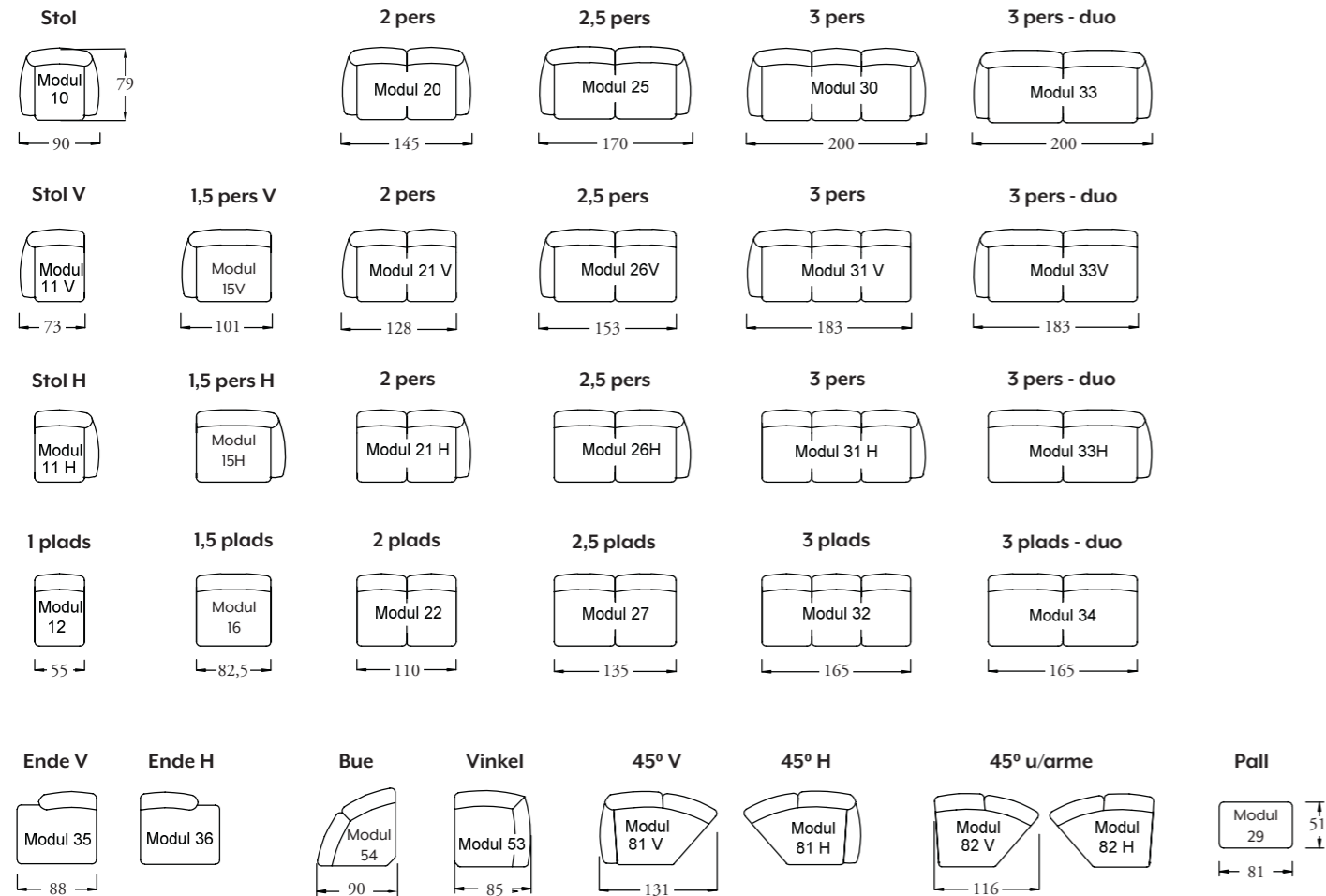
SYSTEM+

SYSTEM+

DESIGN: ARILD ALNES & HELGE TARALDSEN

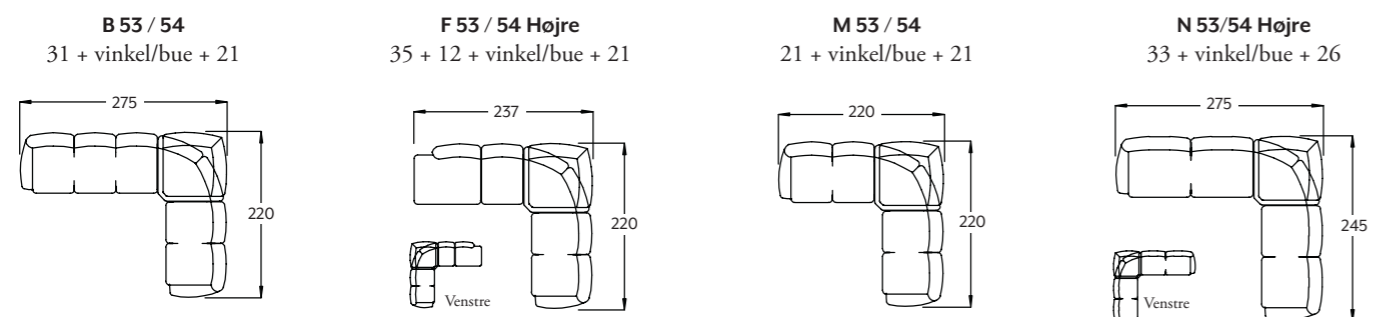
Alle System+ modeller har en fast og formstøbt ryg, som giver god støtte. Formen på armvangen og sædepudden, er det som skiller modellerne fra hinanden. Vælg imellem mange forskellige moduler, og skræddersy efter ønsker og behov.

MODULER



POPULÆRE SETUP

Når man vælger setup 53, bliver setupet 5 cm kortere i hver retning i forhold til oplyste mål på tegningerne. Armbredde 18 cm er benyttet som gennemsnits mål.



ARME



AMI 17 cm **FIA A** 18 cm **FIA B** 21 cm **FIA C** 14 cm **JULIA** 14 cm **MALIN** 18 cm **MONA** 18 cm **ODA** 15 cm

BEN

Fia A: 13 cm ben foran og 5 cm bag
Ami, Fia B og Mona: 5 cm ben
Fia C, Julia, Malin og Oda: 13 cm ben



170 EG 5/13 cm **370 EG** 5/13 cm **120 MATT KROM** 5/13 cm

TRÆ FARVE

Ben i eg er tilgængelige i forskellige farver/finish.



Hvidolieret Gråolieret Olieret Wenge Lyslakeret Ubehandlet Sortlakeret Valnød

DESIGN DIN EGEN SYSTEM+

På brunstad.dk kan du bygge dit eget møbel i 3D og sætte stof og farver på efter eget ønske

10 ÅRS GARANTI

I Brunstad samarbejder vi med flere lokale producenter, hvilket både betyder kort transport for vores møbler og gør dem miljøvenlige. Vores viden om materialebrug og systematisk test af materialerne betyder, at vi giver dig 10 års garanti på både sædehynder og ramme.





BRUNSTAD

WEB: brunstad.dk **FB:** Brunstad AS **INSTA:** [brunstad_no](https://www.instagram.com/brunstad_no)